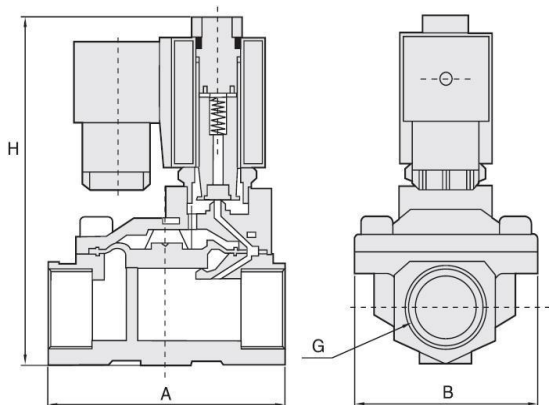


ТЕХНИЧЕСКИЙ ПАСПОРТ SMART SG5532 и SG5534

клапан электромагнитный двухпозиционный пилотного действия



Общие сведения

Промышленные электромагнитные клапаны предназначены для работы в качестве запорного двухпозиционного устройства дистанционного управления потоком среды на трубопроводах.

Режим работы – непрерывный. Управление клапаном производится путем подачи рабочего напряжения на клеммы катушки.

Основные применяемые материалы

Корпус	Латунь
Шток, плунжер, пружина	Нержавеющая сталь
Мембрана	EPDM / NBR (опция)
Электромагнитная катушка	Медный эмаль-провод

Технические характеристики

Рабочая среда и температура:

EPDM – воздух, нейтральные газы, растворы солей, антифриз, этиленгликоль, холодная или горячая вода и др.; -20 ... +130 °С;

NBR – вода, нефтепродукты, масла, дизельное топливо; -10 ... +90 °С;

Вязкость: до 20 сСт (мм²/с); Температура окружающей среды: до +60 °С;

Катушка:

AC 24, 220 В; 50/60 Гц - переменного тока;

DC 12, 24 В - постоянного тока;

Класс изоляции: В; Режим работы: ED (ПВ) 100%;

Класс защиты: IP65; Допуск по напряжению: ±10%;

Тип SG5532 нормально закрытый

Артикул	DN	Резьба, дюймы	Kv, м ³ /ч при 1 бар	PN, бар	ΔP, бар	Серия катушки	Мощность катушки		Размеры, АхВхН, мм	Масса, кг
							AC	DC		
SG55324	15	G ½	5,22	16	0,5-16	EX	22 VA	13 W	66x48x112	0,85
SG55325	20	G ¾	8,82	16	0,5-16	EX	22 VA	13 W	75x58x118	1,05
SG55326	25	G 1	13,92	16	0,5-16	EX	22 VA	13 W	96x70x131	1,3
SG55327	32	G 1¼	25,52	16	0,5-16	EX	22 VA	13 W	131x96x146	3,2
SG55328	40	G 1½	34,80	16	0,5-16	EX	22 VA	13 W	131x96x146	3,3
SG55329	50	G 2	55,68	16	0,5-16	EX	22 VA	13 W	165x120x167	4,7

Тип SG5534 нормально открытый

Артикул	DN	Резьба, дюймы	Kv, м ³ /ч при 1 бар	PN, бар	ΔP, бар	Серия катушки	Мощность катушки		Размеры, АхВхН, мм	Масса, кг
							AC	DC		
SG55344	15	G ½	5,22	10	0,5-8	EU	33 VA	20 W	66x48x112	1,4
SG55345	20	G ¾	8,82	10	0,5-8	EU	33 VA	20 W	75x58x118	1,5
SG55346	25	G 1	13,92	10	0,5-8	EU	33 VA	20 W	96x70x131	1,7
SG55347	32	G 1¼	25,52	10	0,5-8	EU	33 VA	20 W	131x96x146	3,7
SG55348	40	G 1½	34,80	10	0,5-8	EU	33 VA	20 W	131x96x146	3,8
SG55349	50	G 2	55,68	10	0,5-8	EU	33 VA	20 W	165x120x167	5,6

Технические характеристики указаны для клапанов с катушкой AC 220 В, для воды при нормальных условиях.

Коэффициент Kv равен расходу рабочей среды с плотностью 1000 кг/м³ через клапан при перепаде давления на нём 1 бар (по ГОСТ 52720-2007).

Хранение, транспортировка, монтаж

Хранение и транспортировка клапанов допускается только в упаковке предприятия-изготовителя. Требования безопасности при монтаже и эксплуатации - по ГОСТ 12.2.063-81. Установочное положение на трубопроводе - катушкой вверх. Направление подачи рабочей среды должно совпадать со стрелкой на корпусе клапана. Попадание механических частиц в полость клапана и гидравлические удары должны быть исключены. Строго запрещается снимать катушку с клапана, находящуюся под напряжением.

Гарантия

Поставщик гарантирует соответствие клапанов требованиям технического регламента при соблюдении потребителем условий транспортировки, хранения и эксплуатации. Гарантийный срок эксплуатации и хранения клапанов - 12 месяцев со дня отгрузки. Гарантийными обязательствами не предусмотрена ответственность за любые прямые или косвенные убытки, потерю прибыли или другой ущерб. Оставляем за собой право на изменения без предварительного уведомления. Продукция сертифицирована.

