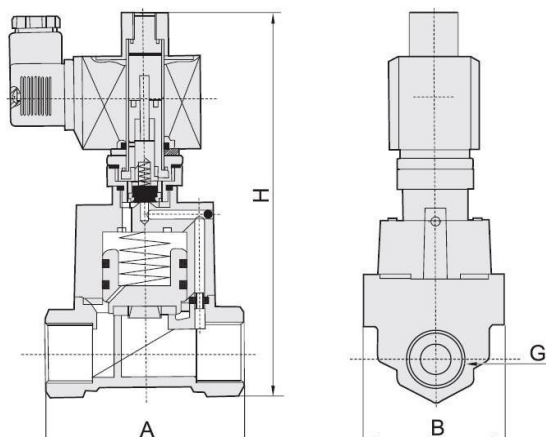


ТЕХНИЧЕСКИЙ ПАСПОРТ SMART SA5576 и SA5578

клапан электромагнитный двухпозиционный поршневой



Общие сведения

Электромагнитный клапан предназначен для работы в качестве запорного двухпозиционного устройства дистанционного управления потоком среды на трубопроводах. Управление клапаном производится путем подачи напряжения на катушку.

Применяемые материалы

Корпус	Латунь
Поршень	Коррозионностойкая латунь
Плунжер, пружина	Нержавеющая сталь
Уплотнение	TEFLON (PTFE)
Прокладка	Фторопласт
Катушка	Электротехническая медь

Технические характеристики

Рабочая среда:

Масла, гликоль, спирты, окислители, гликоль, нефтепродукты, воздух, холодная или горячая вода, пар, пароводяная смесь и др.;

Рабочая температура: SA5576 -30 ... +185 °С; SA5578 -30 ... +130 °С;

Вязкость: до 20 сСт (мм²/с); Температура окружающей среды: до +60 °С;

Катушка:

АС 220 В; 50/60 Гц - переменного тока;

DC 24 В - постоянного тока;

Класс изоляции: Н; Режим работы: непрерывный, ED (ПВ)

100%; Класс защиты: IP65; Допуск по напряжению: ±10%;

Тип SA5576 нормально закрытый

Артикул	DN	Резьба, дюймы	Kv, м ³ /ч при 1 бар	PN, бар	ΔP, бар	Серия катушки	Мощность катушки		Размеры, АхВхН, мм	Масса, кг
							АС	DC		
SA55763	15	G ½	5,22	25	0,5-25	EU	30 VA	25 W	75x52x129	1.45
SA55764	20	G ¾	10,44	25	0,5-25	EU	30 VA	25 W	85x60x141	1.5
SA55765	25	G 1	15,08	25	0,5-25	EU	30 VA	25 W	100x70x148	1.8
SA55766	32	G 1¼	30,16	25	0,5-25	EU	30 VA	25 W	120x90x168	3.3
SA55767	40	G 1½	30,16	25	0,5-25	EU	30 VA	25 W	120x90x168	3.7
SA55768	50	G 2	55,68	25	0,5-25	EU	30 VA	25 W	150x110x190	5.4

Для клапанов типа SA5576 максимальное давление в среде пара не более 10 бар при температуре до +185 °С

Тип SA5578 нормально открытый

Артикул	DN	Резьба, дюймы	Kv, м ³ /ч при 1 бар	PN, бар	ΔP, бар	Серия катушки	Мощность катушки		Размеры, АхВхН, мм	Масса, кг
							АС	DC		
SA55783	15	G ½	5,22	10	0,5-8	EU	33 VA	32 W	75x52x129	1.45
SA55784	20	G ¾	10,44	10	0,5-8	EU	33 VA	32 W	85x60x141	1.5
SA55785	25	G 1	15,08	10	0,5-8	EU	33 VA	32 W	100x70x148	1.8
SA55786	32	G 1¼	30,16	10	0,5-6	EU	33 VA	32 W	120x90x168	3.3
SA55787	40	G 1½	30,16	10	0,5-6	EU	33 VA	32 W	120x90x168	3.7

Технические характеристики указаны для клапанов с катушкой АС 220 В, для воды при нормальных условиях.

Коэффициент Kv равен расходу рабочей среды с плотностью 1000 кг/м³ через клапан при перепаде давления на нём 1 бар (по ГОСТ 52720-2007).

Хранение, транспортировка, монтаж

Хранение и транспортировка клапанов допускается только в упаковке предприятия-изготовителя. Требования безопасности при монтаже и эксплуатации - по ГОСТ 12.2.063-81. Установочное положение на трубопроводе - катушкой вверх. Направление подачи рабочей среды должно совпадать со стрелкой на корпусе клапана. Попадание механических частиц в полость клапана и гидравлические удары должны быть исключены. Строго запрещается снимать катушку с клапана, находящуюся под напряжением.

Гарантия

Поставщик гарантирует соответствие клапанов требованиям технического регламента при соблюдении потребителем условий транспортировки, хранения и эксплуатации. Гарантийный срок эксплуатации и хранения клапанов - 12 месяцев со дня отгрузки. Гарантийными обязательствами не предусмотрена ответственность за любые прямые или косвенные убытки, потерю прибыли или другой ущерб. Оставляем за собой право на изменения без предварительного уведомления. Продукция сертифицирована.

